

Cuisson modulaire Bain-marie, gaz, module entier, exécution top, 800mm

REPÈRE # _____

MODELE # _____

NOM # _____

SIS # _____

AIA # _____



391110 (E9BMGHB000)

Bain-marie GN gaz top 800
mm

Description courte

Repère No.

Fabriqué en acier inox. Dessus en acier inoxydable 20/10ème. Coins en angle droit pour éliminer les espaces et les pièges à salissures entre les unités. Brûleurs en acier inox AISI 304 avec contrôle de la flamme. Voyant de contrôle protégé. Allumage piezo. Boutons de réglage conçus pour résister aux éclaboussures. Thermostat réglable de 30° à 90°C. Cuve avec angles arrondis pour faciliter le nettoyage. Double fond perforé. Guides pour les bacs GN. Remplissage manuel de la cuve. Vidange par tuyau d'écoulement. Peut être utilisé au gaz naturel ou au GPL.

Caractéristiques principales

- Bain-marie utilisé pour conserver les aliments préparés à température avec de l'eau chaude.
- Brûleurs en inox avec dispositif de sécurité et témoin lumineux protégé.
- Allumage piézo.
- La cuve est soudée sans joints sur le dessus de l'appareil.
- Niveau de remplissage d'eau indiqué à l'extérieur de la cuve.
- Remplissage manuel de la cuve.
- Température de l'eau contrôlée par thermostat avec valeur de température maximale de 90 ° C.
- Cuve vidangée par robinet de vidange avec trop-plein.
- L'isolation spéciale sous la surface de cuisson permet de conserver la chaleur sur la plaque sans dispersion dans la base.
- Faux fond perforé et glissière pour bacs GN.
- Les principaux compartiments sont situés à l'avant pour faciliter l'entretien.
- Boutons de réglage conçus pour résister aux infiltrations d'eau.
- Protection contre les projections d'eau IPX5.
- Ne peut être installé sur un soubassement réfrigéré
- Convient pour une installation sur un comptoir.

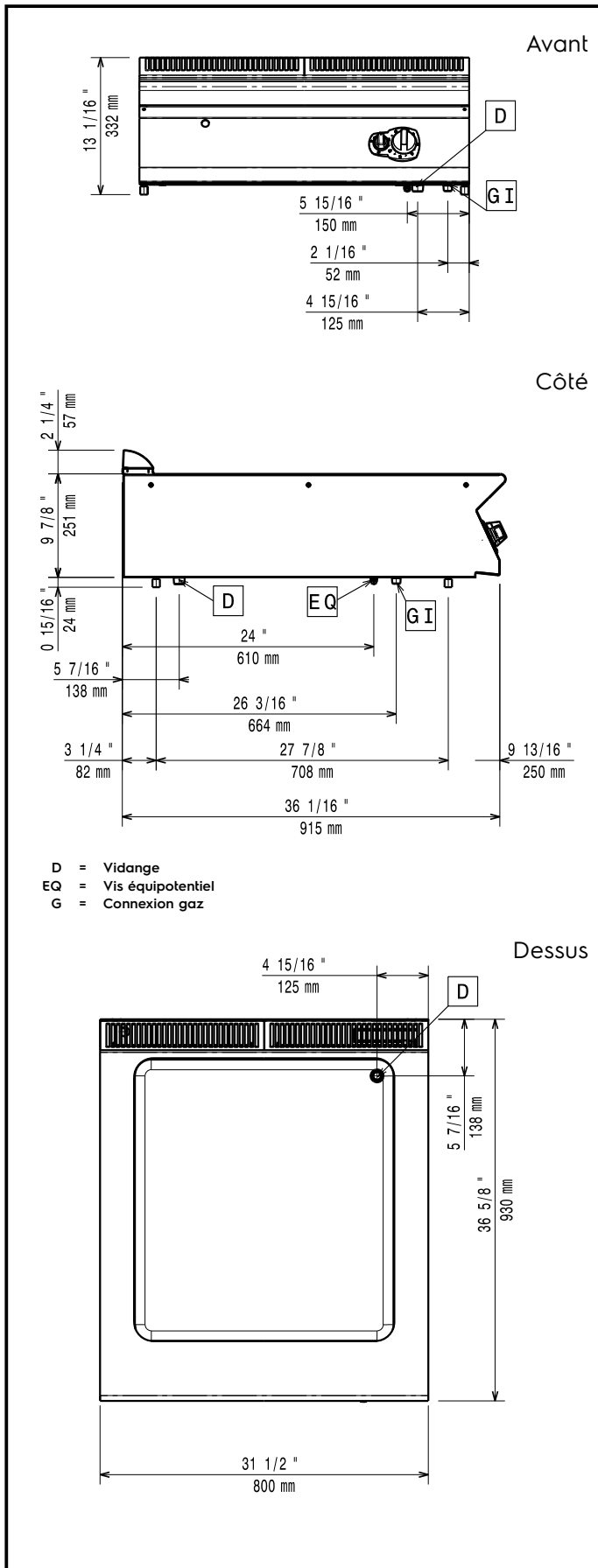
Construction

- L'ensemble fait 930 mm de profondeur pour fournir une plus grande surface de travail.
- Panneaux extérieurs en acier inox avec fini Scotch-Brite
- Plan de travail de 2 mm d'épaisseur en acier inox AISI304.
- Le modèle possède des bords à angle droit permettant un assemblage à joints lisses entre les éléments, éliminant ainsi les espaces et les pièges à salissure.

APPROBATION: _____

Accessoires en option

- Kit de jonction PNC 206086
- Cheminée diamètre 150 mm PNC 206132
- Anneau pour cheminée diamètre 150 mm PNC 206133
- Support pour système "pont" de 800 mm PNC 206137
- Support pour système "pont" de 1000 mm PNC 206138
- Support pour système "pont" de 1200 mm PNC 206139
- Support pour système "pont" de 1400 mm PNC 206140
- Support pour système "pont" de 1600 mm PNC 206141
- Cheminée PNC 206246
- Mître pour élément 800mm PNC 206304
- Filet grille cheminée, 400mm-700/900 PNC 206400
- Mains courantes latérales droite + gauche PNC 216044
- Main courante frontale 800 mm PNC 216047
- Main courante frontale 1200 mm PNC 216049
- Main courante frontale 1600 mm PNC 216050
- Dépose assiettes de 800 mm PNC 216186
- 2 panneaux latéraux de revêtement pour éléments TOP PNC 216278
- Robinet à eau pour bain marie 1 module PNC 921627
- Régulateur de pression pour version gaz PNC 927225



Gaz

Puissance gaz :	
391110 (E9BMGHB000)	6.2 kW
Prédisposé en standard :	Gaz naturel
Type de gaz Option :	Gaz Naturel ; GPL
Raccordement gaz :	3/4"
Natural gas - Pressure:	7" w.c. (17.4 mbar)

Eau

Water Drain:	50 mm
---------------------	-------

Informations générales

Largeur cuve utile :	630 mm
Hauteur cuve utile :	160 mm
Profondeur cuve utile :	685 mm
Plage de réglage :	30 °C MIN; 90 °C MAX
Poids net :	45 kg
Poids brut :	46 kg
Hauteur brute :	530 mm
Largeur brute :	1010 mm
Profondeur brute :	860 mm
Volume brut :	0.46 m ³
Groupe de certification:	N9BG

If appliance is set up or next to or against temperature sensitive furniture or similar, a safety gap of approximately 150 mm should be maintained or some form of heat insulation fitted.